



Lešenie a stavebné pomôcky

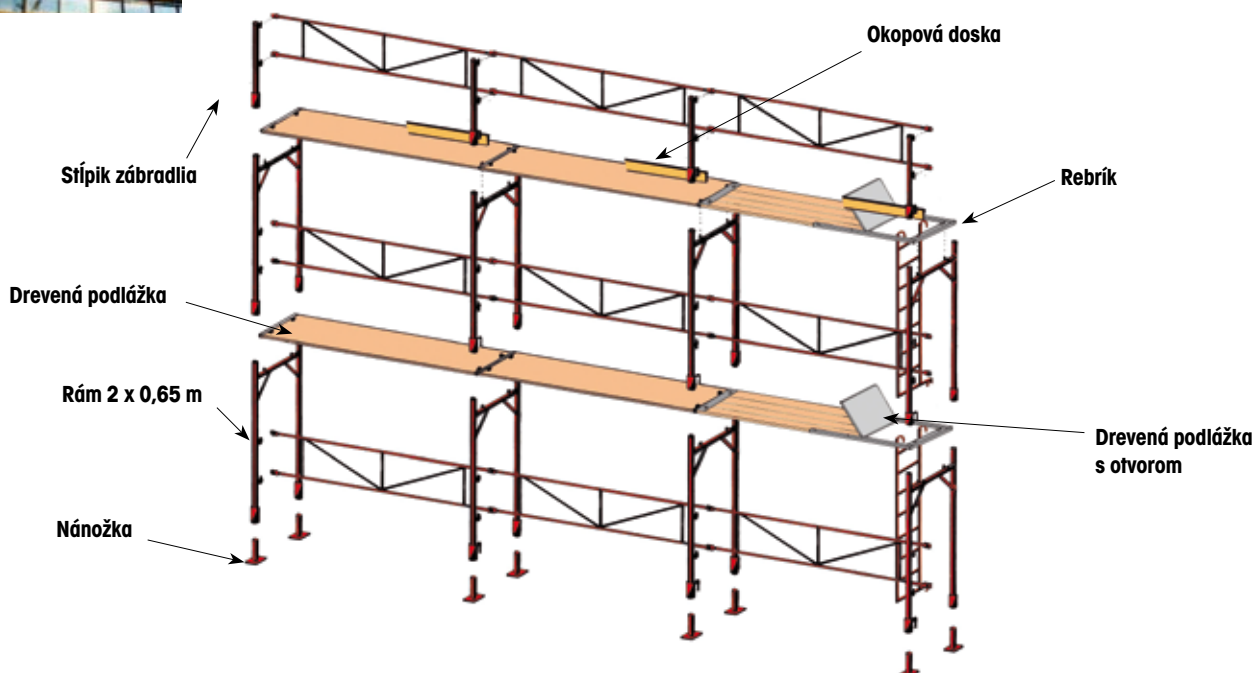
Obsah

<i>Fasádne lešenie s príslušenstvom</i>	3 - 12
<i>Pracovné a ochranné závesné lešenia</i>	13
<i>Lešenárske kozy</i>	14 - 17
<i>Pojazdné lešenia</i>	18 - 19
<i>Stropné opory a iné vzpery</i>	20 - 23
<i>Šalovacie zvierky, čistič obuvi</i>	24 - 25
<i>Stĺpiky zábradlia</i>	26
<i>Stavebné dvere</i>	27
<i>Stavebné schody</i>	28
<i>Debnenie rohov, schodov a oblúkov</i>	29 - 31
<i>Stavebné pomôcky</i>	32
<i>Sklz murárskeho odpadu</i>	33 - 34
<i>Uzavretie a zabezpečenie staveniska</i>	35 - 37
<i>Preprava a skladovanie</i>	38 - 39
<i>Referencie</i>	41 - 43

Rámové lešenie s podlážkami



- najrýchlejší systém pre veľké plochy vzhľadom k niekoľkým málo súčiastkám
- pružné prispôsobenie aj k zložitým fasádam
- jednoduchá manipulácia s jednoduchým zástrčným systémom
- najvyššia bezpečnosť pomocou stabilných strojovo vyrobených stavebných prvkov
- maximálna stálosť hodnoty pomocou profesionálneho ponorného lakovania
- kompetentná konzultácia priamo od výrobcu



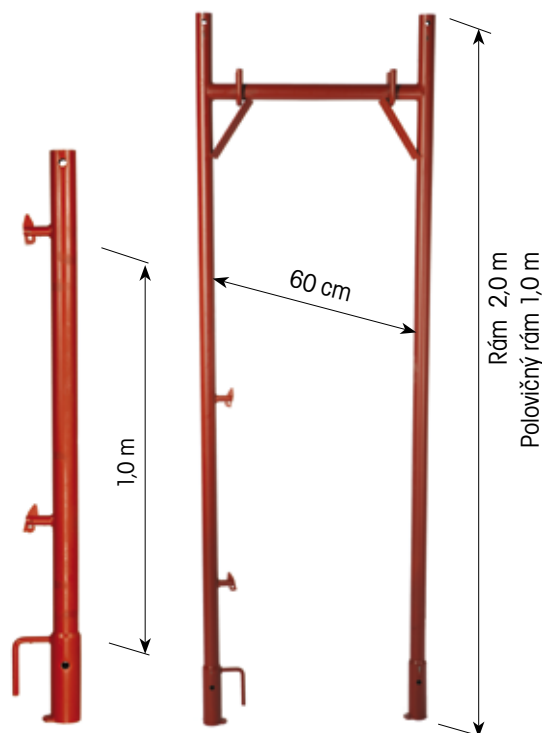
Príklady:	Fasád. Plocha	200 m ²	400 m ²	600 m ²	800 m ²	1000 m ²
	Výška x Dĺžka	(8x25)	(8x50)	(8x75)	(8x100)	(10x100)
Názov tovaru	Obj. č.	Ks	Ks	Ks	Ks	Ks
Rám 2 x 0,65 m	G 0100	33	63	93	123	164
Podlážka 2,5 m	G 0420	27	57	87	117	156
Podlážka s otvorom	G 0500	3	3	3	3	4
Rebrík	G 0470	3	3	3	3	4
Dvojité zábradlie 2,5 m	G 0320	40	80	120	160	200
Kotviaca tyč 0,5 m	G 0750	11	21	31	41	63
Klinová spojka	G 5090	11	21	31	41	63
Čelné zábradlie	G 0650	4	4	4	4	6
Nánožka	G 0250	22	42	62	82	82
Okopová doska	G 0550	30	60	90	120	160
Stípič zábradlia	G 0200	13	23	33	43	43

Diely k lešeniu typu "GRAF":

Rámy, a stĺpiky zábradlia

Označenie	Obj. č.	Váha
Zvislý rám 2 m	G 0100	16,0 kg
Zvislý rám 1 m	G 0150	10,5 kg
Stĺpik zábr. 1 m	G0200	4,0 kg
Stĺpik zábr. 2 m	G 0220	7,0 kg

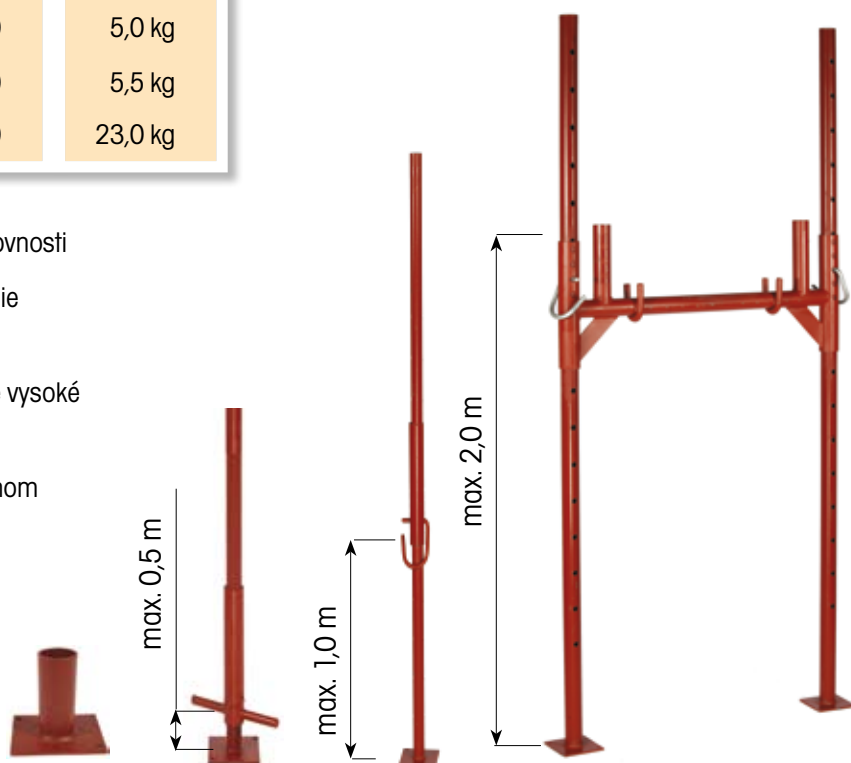
- **Rámy lešenia z rúr 48 x 2,3 mm**
- **Všetky časti lešenia je možné dodať v natretom alebo pozinkovanom prevedení**



Nánožky, nastaviteľné nánožky a prestavovacie rámy

Označenie	Obj. č.	Váha
Nánožka	G 0250	1,0 kg
Nastaviteľná nánožka	G 0800	5,0 kg
Nastav. noha rámu 1 m	G 1150	5,5 kg
Nastav. noha rámu	G 0600	23,0 kg

- Nastaviteľné nánožky pre menšie nerovnosti
- Nastaviteľná noha rámu 1 m pre väčšie stupne alebo sklony v teréne
- Nastaviteľná noha rámu pre extrémne vysoké stupne (napr. u schodísk)
- Dostupné sú všetky varianty v lakovanom alebo pozinkovanom prevedení!



Dvojité zábradlie

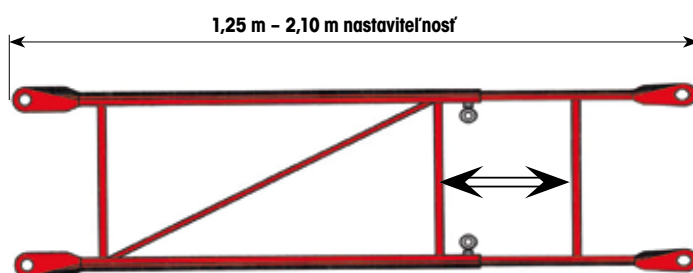
Dĺžka	Obj. č.	Váha
1,25 m	G 0300	6,0 kg
2,00 m	G 0315	8,0 kg
2,50 m	G 0320	10,0 kg



- Možné dodať pozinkované alebo lakované
- Jednoduché a bezpečné zavesenie na rámy pre rýchlu stavbu

Dvojité zábradlie – nastaviteľné

Dĺžka	Obj. č.	Váha
1,25 – 2,10 m	G 0353	9,0 kg



- Bezstupňové dĺžkové nastavenie
- Prevedenie žiarovo pozinkované
- Spolu s nastaviteľným držiakom zábradlia môže byť toto dvojité zábradlie všade namontované

Drevená podlážka – šírka 60 cm

Dĺžka	Obj. č.	Váha
0,72 m	G 0395	8,0 kg
1,25 m	G 0400	12,0 kg
2,00 m	G 0410	19,0 kg
2,50 m	G 0420	24,0 kg



- Pozinkovaná ochrana hrán na oboch stranách pre dlhú životnosť v náročnom použití

Oceľová podlážka šírka. 30 cm

Dĺžka	Obj. č.	Váha
2,50 m	G 0425	16,0 kg



- Ľahšia a stabilnejšia ako z dreva
- Ideálna tiež pre konzoly 30 cm

Drevená podlážka s otvorom

Hliníkový kryt priechodu

Dĺžka	Obj. č.	Váha
2,50 m	G 0500	30,0 kg

- Stabilní a trvanlivý priechod so zváraným hliníkovým krytom



Hliníková podlážka s dverami

Dĺžka	Obj. č.	Váha
2,50 m	G 0510	17,0 kg

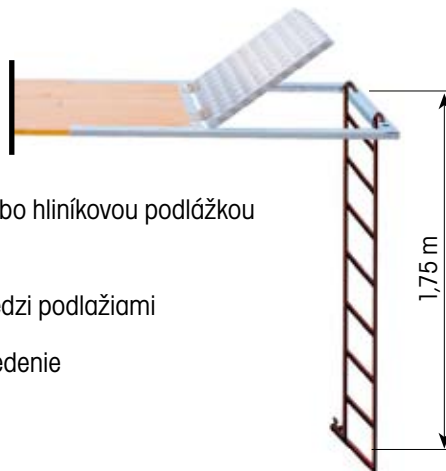
- Môže byť použitá taktiež v spojení s rebríkom



Rebrík

Obj. č.	Váha
G 0470	8,8 kg

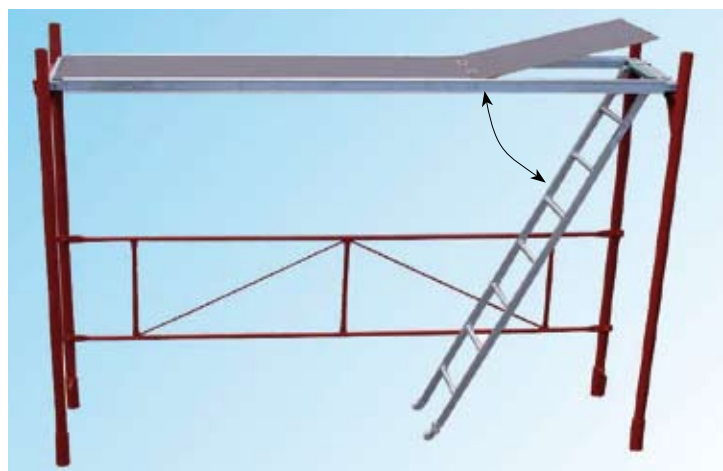
- Používa sa spolu s drevenou alebo hliníkovou podlážkou s dverami
- Bezpečný a pohodlný výstup medzi podlažiami
- Natreté alebo pozinkované prevedenie



Hliníková podlážka s dverami a rebríkom

Dĺžka	Obj. č.	Váha
2,50 m	G 0520	21,0 kg

- Pohodlné stúpanie pomocou šikmého rebríka
- Úspora miesta pri skladovaní a preprave



Kotviaca tyč

Obj. č.	Dĺžka	Váha
G 0750	50 cm	2,1 kg
G 0760	100 cm	3,9 kg



- K bezpečnému ukotveniu lešenia k fasáde.
- Ako príslušenstvo je odporúčaná klinová alebo skrutková spojka a kotviaca skrutka s hmoždinkou.

Rámová spojka

pre šírku rámu 65 cm

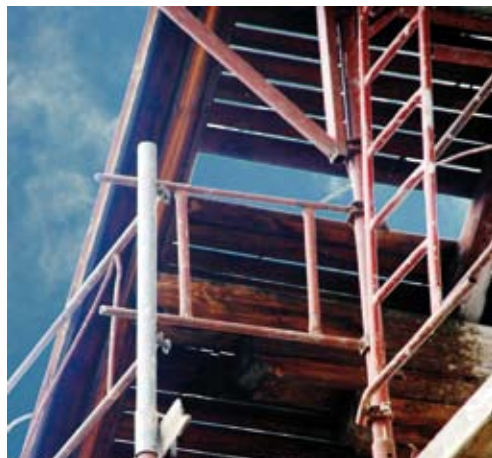
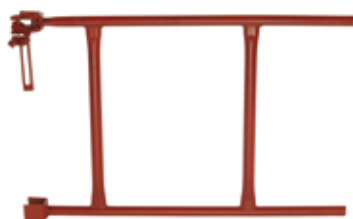
Obj. č.	Váha
G 0700	4,3 kg



- K vloženiu medzipodlažia
- Odporúča sa pri použití terénnych nánožíek
- Jednoduchá a stabilná konštrukcia

Čelné zábradlie

Obj. č.	Váha
G 0650	4,2 kg

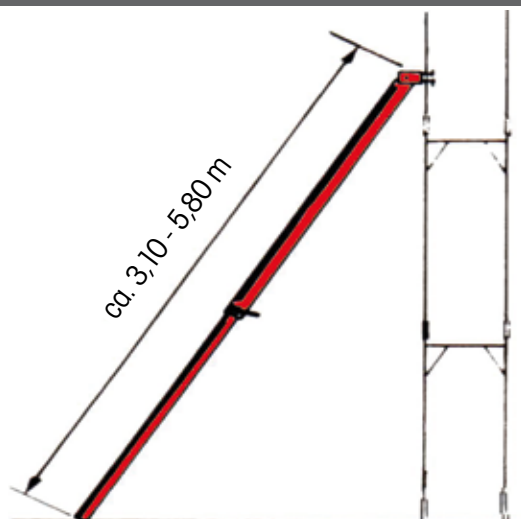


- Jednoduchá a stabilná montáž pomocou privarenej klinovej spojky
- K zaisteniu čelnej strany lešenia
- Možné dodať lakované alebo v žiarovo pozinkované

Nastaviteľná šikmá opora

Obj. č.	Váha
G 1100	17,3 kg

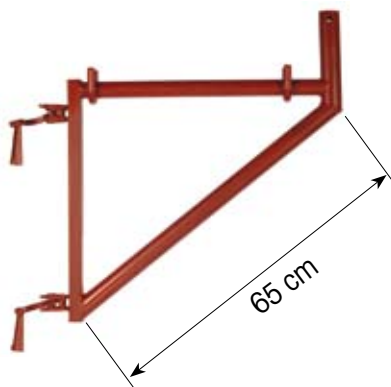
- Nastaviteľnosť od 3,10 - 5,80 m.
- Možné dodať lakované alebo žiarovo pozinkované
- Pomocou klínovej spojky na konci lešenia a stabilnej nánožky na druhom konci je možné ihneď používať, bez ďalšieho príslušenstva



Konzola 65 cm

Obj. č.	Váha
G 0900	9,0 kg

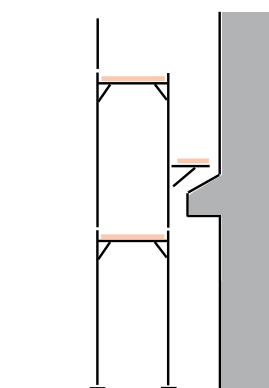
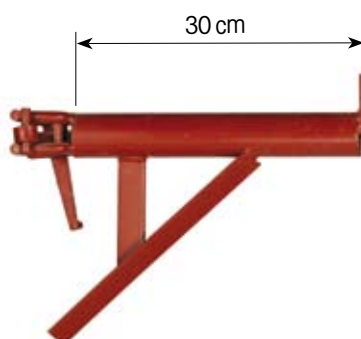
- K prispôsobeniu lešenia k akejkoľvek forme fasády
- K rozšíreniu pracovnej plochy



Konzola vnútorná 30 cm

Obj. č.	Váha
B 1040	2,1 kg

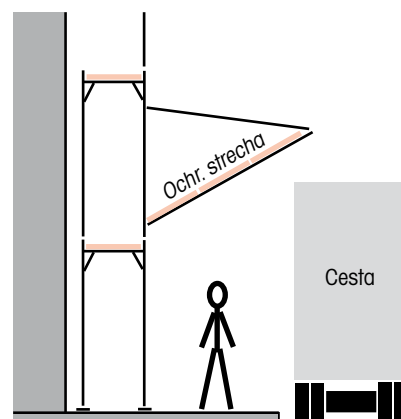
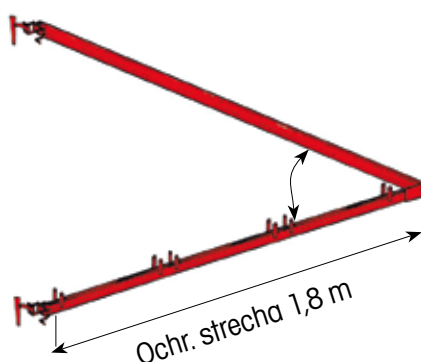
- Na rozšírenie pracovnej plochy smerom k fasáde



Ochranná strešná konzola pre chodcov – nastaviteľnosť uhlov

Obj. č.	Váha
G 0906	15,0 kg

- Slúži k ochrane chodcov a út pred padajúcimi dielmi
- Možné ľahko montovať pomocou pohyblivých spojok



Konzola kladky

Otočná

Obj. č.	Váha
G 1050	9,3 kg



- Na zavesenie rôznych výťahov na uľahčenie stavby lešenia
- Prevedenie žiarovo pozinkované
- Otáčateľné rameno
- Dodáva sa bez kladky

Okopová doska

hoblovaná a lakovaná

Obj. č.

G 0550



Poistka rámu

G 0120



Poistka podlažky

G 0380



Ochranná sieť

Obj. č.	Dĺžka	Váha	Farba
G 1500	100 x 3,6 m	20,0 kg	Zelená
G 1510	50 x 3,2 m	10 kg	Biela



Stojany pre rámy, podlažky alebo dvojité zábradlia

- Stojan pre všetky diely fasádneho lešenia
- Diely sú bezpečne prichytené bez skĺznutia

Obj. č.

G 1000

Váha

44,0 kg

20 rámov



50 zábradlí



25 podlažok



Rámová paleta pre 40 rámov

- Pohodlná a bezpečná doprava rámov lešenia
- Rámy sú skladované nastojato

Obj. č.

G 1010

Váha

43,0 kg



Pevná spojka klinová

Obj. č. G 5090 V

pre trubky 1 1/2" (48 mm)



Pevná spojka skrutková

Obj. č. G 5094 V

pre trubky 1 1/2" (48 mm)



Otočná spojka klinová

Obj. č. G 5091 V

pre trubky 1 1/2" (48 mm)



Otočná spojka skrutková

Obj. č. G 5095 V

pre trubky 1 1/2" (48 mm)



Nastavovacia spojka klinová

Obj. č. G 5092 V

pre trubky 1 1/2" (48 mm)



Nastavovacia spojka skrutková

Obj. č. G 5096 V

pre trubky 1 1/2" (48 mm)



Klinová polospojka

Obj. č. G 5093

pre trubky 1 1/2" (48 mm)



Skrutková polospojka

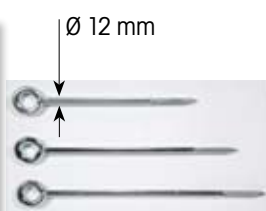
Obj. č. G 5097

pre trubky 1 1/2" (48 mm)



Kotviaca skrutka s okom

Obj. č.	Dĺžka
G 0720	230 mm
G 0715	300 mm
G 0725	350 mm



Spojovací trň

Obj. č. G 5099 V

pre trubky 1 1/2" (48 mm)



Hmoždinka Ø 16 mm

Obj. č. G 0730

pre kotviacu skrutku 12 mm



Skrutka na spojky

Obj. č. G 5098 V



Držiak zábradlia

Obj. č.	Váha
G 0850	1,0 kg



- Držiak umožňuje pripevnenie dvojitého zábradlia
- Prevedenie žiarovo pozinkované



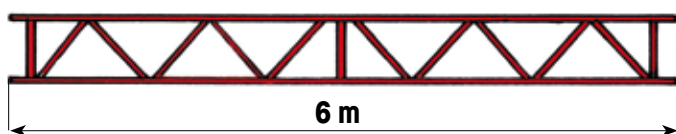
Priechod pre chodcov pod lešením

Označenie	Váha	Obj. č.
Vyrovňavacia stojka	18 kg	G 1400
Nosník 1,2 m	16 kg	G 1410
Nosník 1,8 m	22 kg	G 1420
Nosník 2,4 m	28 kg	G 1440



- Vyrovňavacie stojky sú nastaviteľné od 2,1 - 3,6 m
- Ideálne pri stúpavom alebo šikmom teréne
- Vhodné pre každé lešenie s ľubovoľnou vzdialenosťou
- Šírka 1,2 m, 1,8 m alebo 2,4 m

Priehradové nosníky



Dĺžka	Materiál	Oceľ	Hliník
6 m	Oceľ	60,0 kg	G 1660
6 m	Hliník	27,0 kg	G 1665A



- Celková výška 450 mm
- Horný a dolný pás z trubky 48 mm
- **Ideálny prvok na premostenie a zvláštne konštrukcie**

Schodisko



Označenie	Váha	Obj. č.
Vonkajšie zábradlie	15 kg	G 1300
Vonkajšie schody	30 kg	G 1350

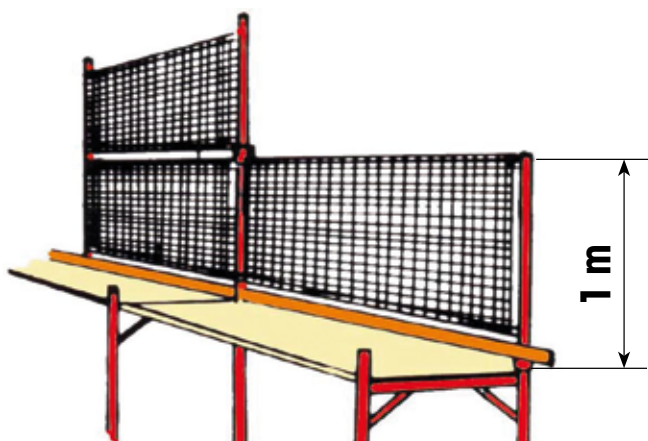
- Optimálny výstup za každých podmienok
- Vhodné pre všetky typy lešenia s odstupom rámu 2,5 m a výšky 2 m
- Šírka schodišťa 60 cm
- Vzdialenosť stupňov 20 cm
- Výška stupňov 17 cm



Ochranné mreže

Dĺžka	Obj. č.	Váha
2,5 m	G 0360	21,0 kg

- Výška 1 m
- Vysoko hodnotné prevedenie žiarovo pozinkované



Pracovné ochranné závesné lešenie

Označenie	Obj. č.	Váha
Normálna konzola	14.2210	18 kg
Vonkajšia rohová konzola	14.2220	27 kg
Vnútrorná rohová konzola	14.2225	27 kg

- šírka podlahy 150 cm
- výška zábradlia 100 cm
- držadlo zábradlia je snímateľné, čím sa pri skladovaní šetrí miesto



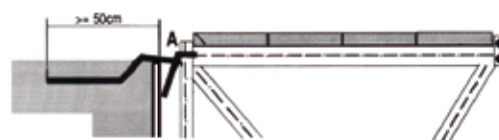
Záves na uchytenie konzol

Obj. č.	Váha
14.2235	1 kg

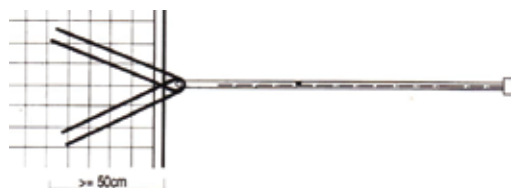
- \varnothing 10 mm-á kruhová oceľ
- na uchytenie konzoly do \varnothing 50 mm



pohľad z boku



pohľad z hora



Lešenárska koza GRAF najpredávanejšia



Bočná poistka bráni skĺznutiu podlažky.

Poistka pod záťažou zaručuje najlepšiu stabilitu.



Šikmá noha rámu s platňou zaisťuje pevné státie na mäkkom teréne.



Veľkosť	Obj. č.	Váha
0,70 - 1,20 m	12.1250	12 kg
0,90 - 1,60 m	12.1255	14 kg
1,05 - 1,90 m	12.1260	16 kg
1,25 - 2,30 m	12.1265	18 kg
1,55 - 2,80 m	12.1270	24 kg
Stĺpik zábradlia	12.1380	4 kg

Možné zložiť, šetrí miesto pri doprave a skladovaní.

Pracovná šírka 120 cm

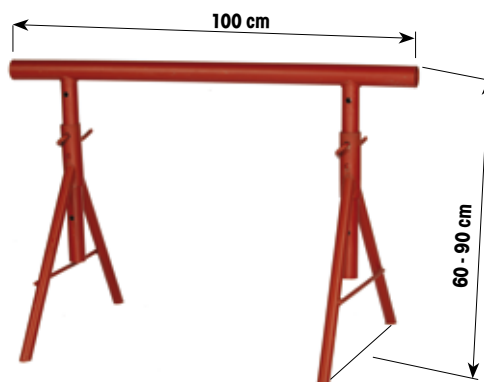
Nastaviteľnosť po 10 cm

Lešenárska koza

Obj. č.	Váha
12.1410	7 kg

- Možné zložiť
- Pracovná šírka 100 cm
- Nastaviteľnosť po výške od 60 - 90 cm
- Nastaviteľnosť každých 5 cm

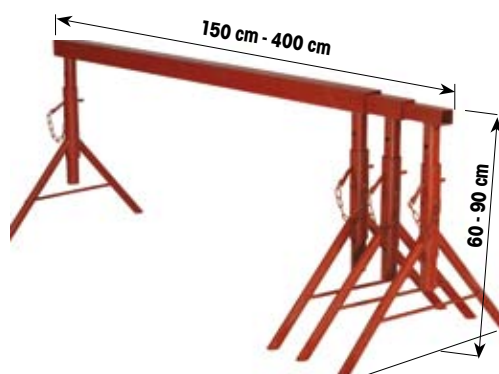
LAHKÁ + PRAKTICKÁ



Lešenárska koza z boku roztiahnuteľná

Obj. č.	Váha
12.1440	25 kg

- Možné zložiť
- Nastaviteľná šírka 150 - 400 cm
- Nastaviteľná výška každých 5 cm od 60 - 90 cm
- Stabilná oceľová konštrukcia



Lešenárska koza – Profi



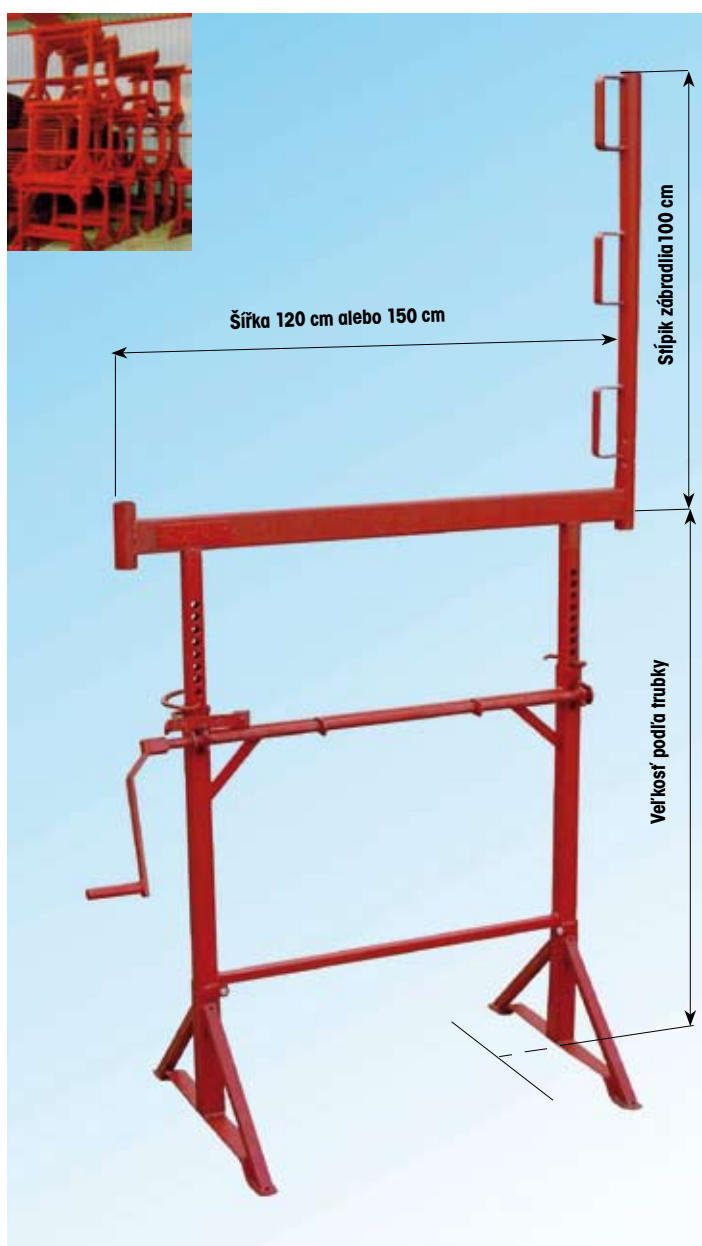
Výška	Obj. č.	Váha
1,15 - 1,95 m	12.1322	22 kg
1,30 - 2,40 m	12.1332	26 kg

- Pracovná šírka 120 cm
- Nastaviteľná výška každých 10 cm
- Stabilná rúrová konštrukcia
- Dodatočná závesná skrutka pre zovretie
- Diagonálna a horizontálna opora
- Sklápacia, šetrí miesto pri doprave a skladovaní

Lešenárská koza kl'uková

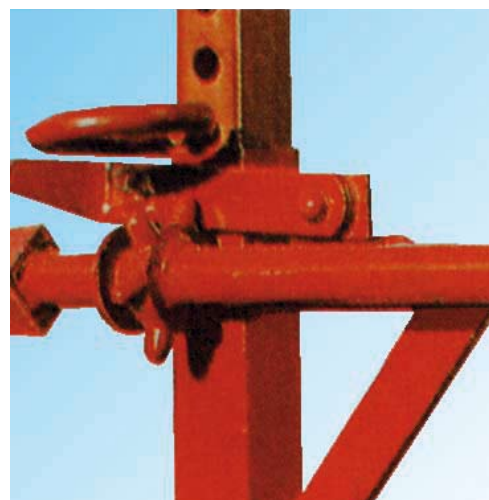
Veľkosť	Šírka	Váha	Obj. č.
120 - 195 cm	120 cm	30 kg	13.1350
170 - 300 cm	150 cm	54 kg	13.1352
210 - 360 cm	150 cm	60 kg	13.1354
Stípiak zábradlia	H = 1 m	4 kg	13.1865
Kľuka		1 kg	13.1355

Stípiak zábradlia



- Jednoduchá a rýchla nastaviteľnosť pomocou ručnej kľuky

Pohon ozub. koleša



Pozor:

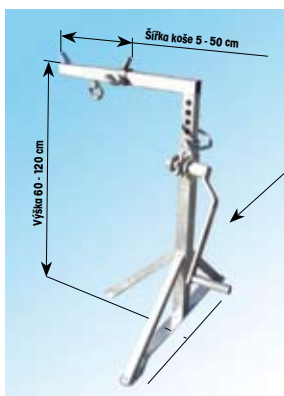
Kozy musia byť vystužené podľa predpisu.

Pomocné kozy

Označenie	Obj. č.	Váha
Koza	12.1500 V	12 kg
Kľuka	13.1355 V	1 kg



- **Žiarovo pozinkované, stabilné prevedenie**



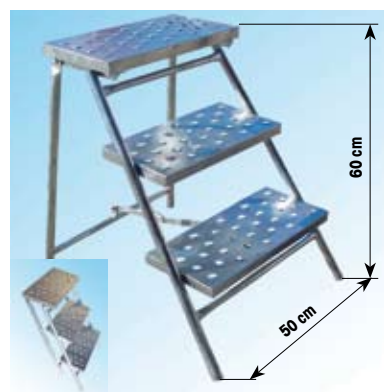
- Výškovo nastaviteľná pomocou kľuky (kľuka je odnímateľná)
- Nastaviteľná aj pod záťažou (max. 100 kg)
- Stabilná a bezpečná konštrukcia

Omietkárské schody

- Ideálne pre sádrovacie a omietkárske práce v miestnostiach
- Pevná stabilita vzhľadom k plastovým krytkám na pätkách
- Extrémne stabilné a bezpečné prevedenie pre profesionálov
- Žiarovo pozinkované

Výška	Obj. č.	Váha
60 cm - 3 stupne	12.2121	11,0 kg

Sklopné a ľahké, preto umožňujú rýchlu dopravu a jednoduché skladovanie.



Sklopná koza

Výška	Obj. č.	Váha
80 cm	12.1400	12,0 kg/pár

- Šírka 100 cm
- Jednoduchá manipulácia
- Pohodlná skladateľnosť a prevoz
- Nie je vhodná na státie osôb



Pojazdné lešenie Alu – Mobil

Typ lešenia G 2500	Alu G 2500 2,5 x 1,3 m						Alu G 2500 2,5 x 0,75 m			
	A	B	C	D	E	F	A	B	C	D
Výška pracovnej podlahy v m:	2,3	4,3	6,3	8,3	10,3	12,3	2,3	4,3	6,3	8,3
Pracovná výška:	4,3	6,3	8,3	10,3	12,3	14,3	4,3	6,3	8,3	10,3
Stavebné diely	kg/ks									
Zvislý rám 2 x 1,3 m	11,3	2	4	6	8	10	12	-	-	-
Zvislý rám 1 x 1,3 m	4,7	2	2	2	2	2	2	-	-	-
Podlaha s dverami	21,5	1	1	2	2	3	3	1	1	2
Podlaha 2,5 m	20,5	1	1	2	2	3	3	-	-	-
Zábradlie 2,5 m	3	6	6	8	8	10	10	6	8	10
Uhlopriečne stužidlo 2,46 m	3	4	8	12	16	20	24	2	4	6
Výškovno nastaviteľné koleso	7,7	4	4	4	4	4	4	4	4	4
Stabilizátor	6	4	4	4	4	4	4	4	4	4
Poistka	0,2	-	4	8	12	16	20	-	4	8
Zarážka 2,5 m	5	2	2	2	2	2	2	2	2	2
Zarážka 1,3 m	3	2	2	2	2	2	2	-	-	-
Zarážka 0,75 m	1,5							2	2	2
Zvislý rám 2 x 0,75 m	7,6							2	4	6
Zvislý rám 1 x 0,75 m	3,1							2	2	2
Celková hmotnosť lešenia v kg	174,8	210,2	293,6	329	412,4	447,8	134,7	162,7	212,2	240,2
Obj. číslo	26.8104	26.8106	26.8108	26.8110	26.8112	26.8114	26.8204	26.8206	26.8208	26.8210

- Minimálne počty znamenajú najmenší počet jednotlivých dielov potrebné na montáž požadovanej výšky pracovnej podlahy
- Medzi dvoma podlažkami musí byť vzdialenosť 2 m – 4 m
- U výstupovej podlahy je uvažované jednotyčové zábradlie
- Pri využití medzipodlaží musia byť vybavené zarážkami a dvojtyčovými zábradliami
- **Maximálna zaťažiteľnosť 200 kg/m²**



Pojazdné lešenie ocel' – mobil

Typ lešenia G 2500 2,5 x 1,3 m		A	B	C	D	E	F
Výška pracovnej podlahy v m:		2,2	4,2	6,2	8,2	10,2	12,2
Pracovná výška:		4,2	6,2	8,2	10,2	12,2	14,2
Stavebné diely	kg/ks						
Zvislý rám 2 x 1,3 m	21,5	2	4	6	8	10	12
Zvislý rám 1 x 1,3 m	11,2	2	2	2	2	2	2
Podlaha s dverami	33,6	1	1	2	2	3	3
Podlaha 2,5 m	25,0	1	1	2	2	3	3
Zábradlie 2,37 m	3,8	6	6	8	8	10	10
Uhlopriečne stužidlo 2,71 m	4,2	4	8	12	16	20	24
Uhl. stužidlo vodorovné 2,7 m	4,1	2	3	4	5	6	7
Oporná noha	16,3	4	4	4	4	4	4
Zarážka 2,5 m	4	2	2	2	2	2	2
Zarážka 1,3 m	2	2	2	2	2	2	2
Pojazdné koleso	7	4	4	4	4	4	4
Poistka	0,2	4	8	12	16	20	24
Celková hmotnosť lešenia v kg		277,8	342,5	473,4	538,1	669,0	733,7
Obj. číslo		26.6100	26.6101	26.6102	26.6103	26.6104	26.6105



Typ lešenia G 2500 2,5 x 0,7 m		A	B	C	D	E
Výška pracovnej podlahy v m:		2,2	4,2	6,2	8,2	10,2
Pracovná výška:		4,2	6,2	8,2	10,2	12,2
Stavebné diely	kg/ks					
Podlaha s dverami	33,6	1	1	2	2	3
Zábradlie 2,37 m	3,8	6	8	10	12	14
Uhlopriečne stužidlo 2,71 m	4,2	2	4	6	8	10
Oporná noha	16,3	4	4	4	4	4
Zarážka 2,5 m	4	2	2	2	2	2
Pojazdné koleso	7	4	4	4	4	4
Poistka	0,2	4	8	12	16	20
Zvislý rám 2 x 0,70 m	15,7	2	4	6	8	10
Zvislý rám 1 x 0,70 m	8,4	2	2	2	2	2
Uhlopriečne stužidlo vodorovné 2,45 m	3,9	1	2	3	4	5
Zarážka 0,7 m	2	2	2	2	2	2
Celková hmotnosť lešenia v kg		222,9	275,0	360,7	412,8	498,5
Obj. číslo		26.6000	26.6001	26.6002	26.6003	26.6004



- Minimálne počty znamenajú najmenší počet jednotlivých dielov potrebné na montáž požadovanej výšky pracovnej podlahy
- Medzi dvoma podlažkami musí byť vzdialenosť 2 m – 4 m
- U výstupovej podlahy je uvažované jednotýčové zábradlie
- Pri využití medzipodlažiek musia byť vybavené zábradlami a dvojtyčovými zábradlami
- Možné dodať v lakovanom alebo žiarovo pozinkovanom prevedení
- **Maximálna zaťažiteľnosť 200 kg/m²**

Stropné opory a iné vzpery

Oporný stĺp " A "

Nastaviteľnosť	Váha	Trieda	Obj. č.	Certifikát
150 - 250 cm	11,6 kg	A 25	10.1009	ÁNO
180 - 300 cm	13,5 kg	A 30	10.1012	ÁNO
210 - 350 cm	15,2 kg	A 35	10.1022	ÁNO
240 - 400 cm	17,0 kg	A 40	10.1032	ÁNO

- Vnútorňá rúra 48 mm
- Vonkajšia rúra 57 mm
- Rozmer platne 110 x 110 x 6 mm
- Špeciálny, ľahko idúci a samočistiaci závit



Výška L (m)	Povolené zaťaženie (kN)			
	A 40	A 35	A 30	A 25
4,0	7,7			
3,9	8,1			
3,8	8,6			
3,7	9,0			
3,6	9,5			
3,5	10,1	8,8		
3,4	10,7	9,4		
3,3	11,4	9,9		
3,2	12,1	10,6		
3,1	12,9	11,3		
3,0	13,7	12,0	10,3	
2,9	14,7	12,9	11,0	
2,8	15,8	13,8	11,8	
2,7	17,0	14,8	12,7	
2,6	18,3	16,0	13,7	
2,5	19,8	17,3	14,8	12,3
2,4	21,5	18,8	16,1	13,4
2,3		20,5	17,5	14,6
2,2		22,4	19,2	15,9
2,1		24,5	21,0	17,5
2,0			23,2	19,3
1,9			25,7	23,8
1,8			26,7	26,7
1,7				26,7
1,6				26,7
1,5				26,7

Trojbodová rohová opora

Obj. č.	Váha
10.1150	11 kg

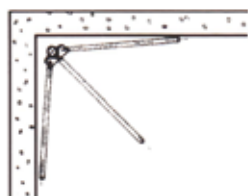
Najlepší zvierací účinok pomocou jednoduchého mechanizmu

- vhodné pre všetky stropné opory
- jednoducho – bezpečne – rýchlo
- žiadne voľné diery

blízko ku stene ...



alebo priamo do rohu.



Oporná hlava HST 20

Obj. č.	Váha
10.1122	3 kg

- Vhodná pre všetky stropné opory
- Pozdĺžna diera k zastrčeniu



Držiaca hlava

Obj. č.	Váha
10.1128	1 kg

- Držiaca hlava je zastrčená do oporného stĺpu



Poistná zástrčka

Obj. č.	Váha
10.1135	0,3 kg

- dĺžka 140 mm
- hrúbka 15 mm
- Žiarovo pozinkovaná



Šikmá opora

Nastavitelnosť	Obj. č.	Váha
210 - 360 cm	10.1060	16 kg
240 - 420 cm	10.1065	19 kg
320 - 560 cm	10.1070	23 kg

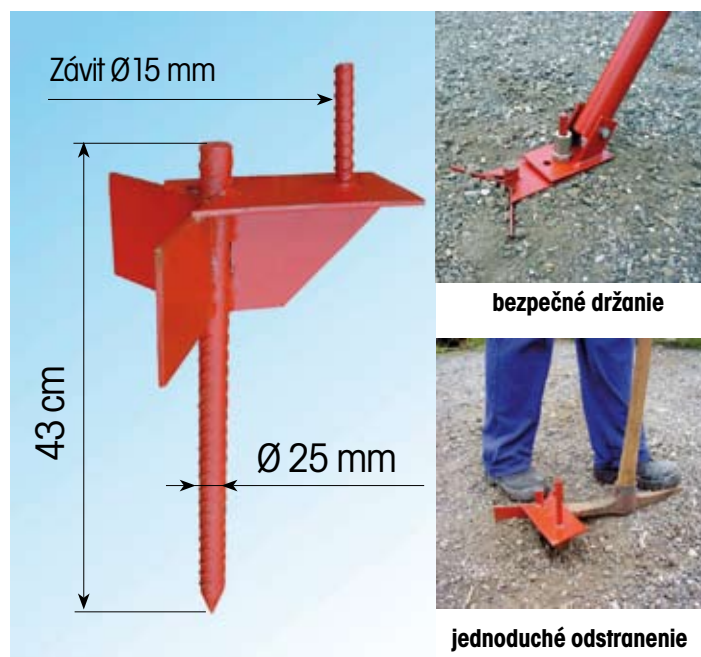
- Vnútorňá rúra (vyťahovacia rúra) 48 mm
- Vonkajšia rúra 57 mm
- Na oboch koncoch pohyblivé platne s otvormi k upevneniu 150 x 100mm
- Vhodné pre namáhánie v ťahu a tlaku



Klinec pre opory debnenia

Obj. č.	Váha
10.1080	4,4 kg

- niekoľkokrát použiteľné, stabilné prevedenie
- jednoduché, rýchle použitie



Rozpera s obojstranným závitom

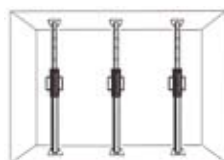
Nastaviteľnosť	Váha	Obj. č.
55 – 95 cm	8 kg	11.7200
80 – 120 cm	9 kg	11.7210
105 – 145 cm	10 kg	11.7220
125 – 165 cm	11 kg	11.7230
155 – 195 cm	13 kg	11.7240



- ohnuté koncové platne s dierkami na uchytenie
- vonkajšia rúra 60 x 3,2 mm
- veľkosť 80 x 80 x 8 mm

Rozpera – Vzpera

Nastaviteľnosť	Váha	Obj. č.
60 – 100 cm	6,3 kg	10.7510
90 – 150 cm	13,5 kg	10.7520



- vrchná a spodná platňa s dierkami na uchytenie
- vonkajšia rúra 57 x 2,3 cm
- vnútorná rúra 48 x 3,2 cm

Kanálová vzpera

jednovreťenová

- Platne hlavy a základové dosky na koncoch ohnuté s otvormi pre klince
- Vonkajšia trubka 48 x 3,2 mm
- Robustné, rozmanité prevedenie



Nastaviteľnosť	Váha	Obj. č.
40 – 60 cm	4,2 kg	11.7090
55 – 85 cm	5,9 kg	11.7100
80 – 130 cm	6,8 kg	11.7110
105 – 155 cm	7,8 kg	11.7120
125 – 175 cm	8,5 kg	11.7130
155 – 205 cm	9,8 kg	11.7140

Ľahká šalovacia zvierka s drevenou vložkou

Označenie	Obj. č.	Váha
Ľahká šalov. zvierka	15.1553	6,5 kg

- Malá a ľahká zvierka pre viacero vnútorných a vonkajších prác
- Nastaviteľnosť 0 – 50 cm



Klinová šalovacia zvierka

Nastaviteľnosť	Váha	Obj. č.
0 – 70 cm	12 kg	15.1530
0 – 120 cm	15 kg	15.1535
0 – 160 cm	18 kg	15.1540

- Precízne vedenie
- Veľká presnosť uhla
- Veľmi odolné a pevné
- Bežec sa upevňuje klinom
- Pevné vyhotovenie umožňuje aj veľmi náročné betónové práce



Šalovacia zvierka základov

Označenie	Obj. č.	Váha
Šalov. zvierka základov	15.1553	6,5 kg

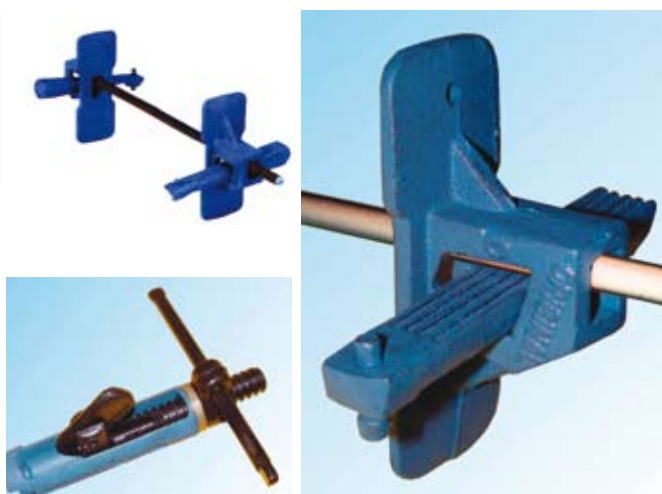
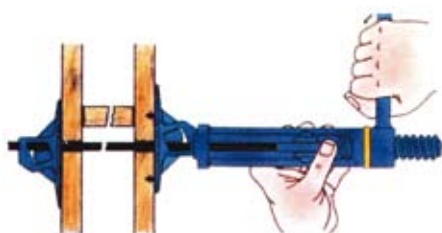
- Nastaviteľnosť do 105 cm
- Nestratiteľný klin
- Šírka bežca 8 cm
- Dĺžka bežca 50 cm



Rýchla šalovacia spona

Označenie	Obj. č.	Váha
Spona	15.1580	0,4 kg
Kľúč	15.1582	2 kg

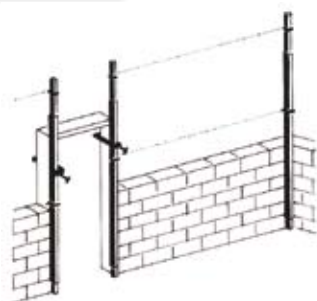
- Pomocná tyč od \varnothing 5 – 10 mm



Vodiaca opora

Nastaviteľnosť	Váha	Obj. č.
2,1 – 3,8 m	8 kg	14.1200
2,6 – 4,8 m	10 kg	14.1202
Objímka zárubne	1 kg	14.1210

- rôzna nastaviteľnosť podľa potreby



Čistič obuvi

Označenie	Obj. č.	Váha
Čistič obuvi	14.3500 V	7,0 kg
Náhradný kartáč	14.3501	1,0 kg

Čistič obuvi na blato, sneh, piesok atď.

Ideálne pre: *stavenisko*
kancelárske kontajnery
stajne, chlievy
poľnohospodárske podniky
záhradníctva

Veľkosť: rošt 50 x 40 cm

- vymeniteľné kartáče
- žiarovo pozinkované



Stípkovy zábradlia

Stípkovy zábradlia 0 – 70 cm

Obj. č.	Váha
16.1620	8 kg

- rýchlo nastaviteľný stípkovy zábradlia na balkónoch, mostoch
- stabilná konštrukcia s klinovou poistkou



Stípkovy zábradlia 0 – 30 cm

Obj. č.	Váha
16.1630	7 kg

- stípkovy s ochranným držadlom s klinovým upevnením
- držadlo na dosku zo všetkých troch strán
- hodí sa na všetky stavebné časti



Náprsné zábradlie 0 – 30 cm

Obj. č.	Váha
16.1610	8 kg

- žiadne ojedinelé časti
- široký klin pre dobré upevnenie



Stípkovy zábradlia s vretenom 0 – 75 cm

Obj. č.	Váha
16.1640	8 kg

- robustné vyhotovenie
- ľahká nastaviteľnosť s vnútroležiacim vretenovým závitom
- výška zábradlia 1,10 m



Provizorné dvere

Obj. č.	Váha
14.2900	51 kg

Dverové uzamknutie závorou



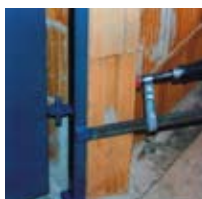
- Dvere sú obojstranné, opatrené držadlom, ktoré sa dá uzamknúť závesným zámkom

Dverové uzamknutie závorou



- Široká posúvateľnosť dverového krídla pomocou dvoch skrutiek

Spona dverového rámu



Široká posúvateľnosť



Pohľad z prednej strany



- Zaistenie hore a dole zamedzí vyvesenie dverového krídla

- Nastaviteľná šírka od 66 – 100 cm
- Výška 200 cm
- Stabilné spracovanie so širokou posúvateľnosťou
- Rúčka so zatváracou závorou pre visiaci zámok
- Pripevnenie dverových zárubní so štyrmi skrutkovými závierkami do ľubovoľného otvoru
- Ideálne pre dočasné zaistenie náradia, strojov na stavbe

Stavebné schody



Označenie	Obj. č.	Váha
Stavebné schody A	14.2800 A	30 kg
Stavebné schody V	14.2800 V	48 kg
Bočná ochrana	13.1865 V	4 kg



- Stavebné schody sa dajú ľubovoľne skrátiť alebo predĺžiť
- Jednotlivé stúpadlá sa dajú odmontovať
- Stavebné schody sú skladacie a pri skladovaní miestošetriace

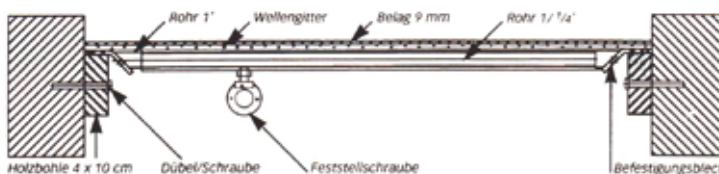
ŠALOVANIE SCHODOV

Základná sada

Označenie	Obj. č.	Prac. výška
Základná sada	15.2300 V	do 2,8 m

- O 50 % kratšia montážna doba
- O 2/3 menšia spotreba materiálu
- Nie je potrebná žiadna podpera
- Vhodné ku všetkým druhom schodov

- 21 ks teleskopických rúr 92 – 144 cm
- 6 ks teleskopických rúr 107 – 167 cm
- 8 ks vlnitých mriežok 125 x 62 cm
- 3 ks vlnitých mriežok 62 x 62 cm
- 20 m² šalovacieho obloženia 10 mm
- 1 ks EURO skladovacia krabica



Doplnková sada

Označenie	Obj. č.	Prac. výška
Doplnková sada	15.2305 V	do 3,5 m

- O 50 % kratšia montážna doba
- O 2/3 menšia spotreba materiálu
- Vhodné ku všetkým druhom schodov

- 5 ks teleskopických rúr 92 – 144 cm
- 3 ks teleskopických rúr 107 – 167 cm
- 5 ks vlnitých mriežok 125 x 62 cm
- 2 ks vlnitých mriežok 62 x 62 cm
- 10 m² šalovacieho obloženia 10 mm

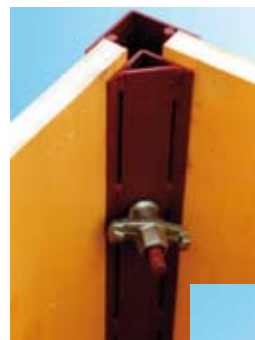
Montáž

1. Postup schodov sa označí na bočných stenách
2. Teleskopické rúry pripevníme na hranoly 4/40, max. v 30 cm-vých odstupoch
3. Po montovaní teleskopických rúr položíme pletivo ako kryciu vrstvu a upevníme drôtom
4. Naposledy položíme šalovacie obloženie
5. K jednotlivým schodom odporúčame použiť nastaviteľné debnenie schodov



Vnútorné debnenie rohov z ocele

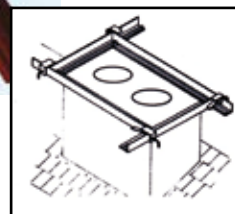
Dĺžka	Váha	Obj. č.	Spona
20 cm	2,0 kg	15.4402	1
25 cm	2,2 kg	15.4402,5	1
30 cm	2,5 kg	15.4403	1
40 cm	3,0 kg	15.4404	1
80 cm	5,5 kg	15.4408	2
120 cm	8,0 kg	15.4412	3



- Vhodné na debnenie dverných, stropných šácht a otvorov v stenách
- Jednoduchá a rýchla montáž a demontáž
- Pre šalovacie dosky hrúbky 12 – 35 mm

Univerzálne debnenie

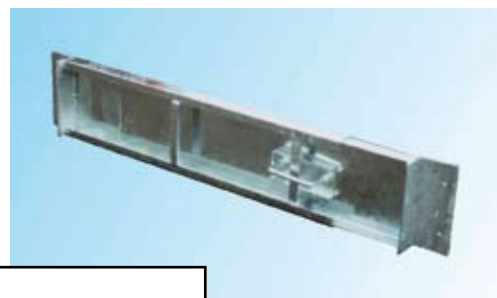
Dĺžka	Váha	Obj. č.
1,0 m	5 kg	15.2010
1,5 m	7 kg	15.2015
2,0 m	9 kg	15.2020



- Nastaviteľnosť na všetky štyri strany
- Bezproblémové zašalovanie a odšalovanie

Nastaviteľné debnenie schodov

Dĺžka	Výška	Obj. č.	Váha
85 – 150 cm	18 cm	15.1845	8 kg



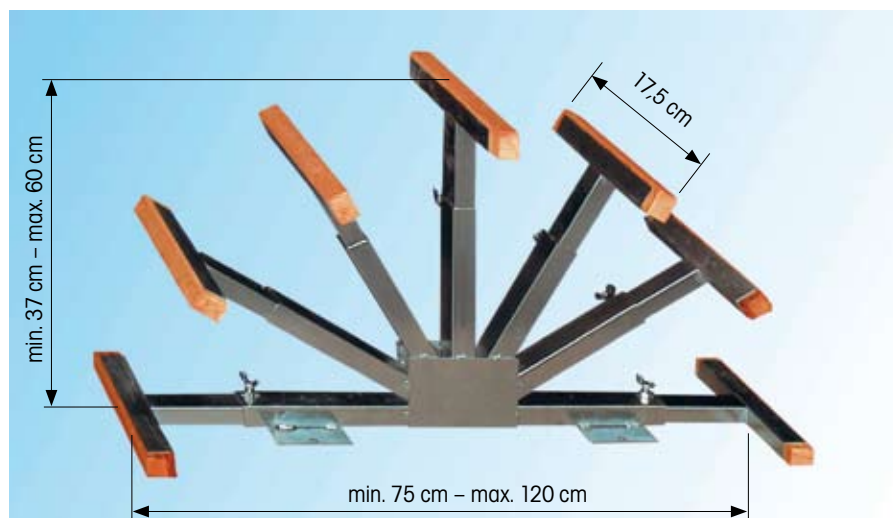
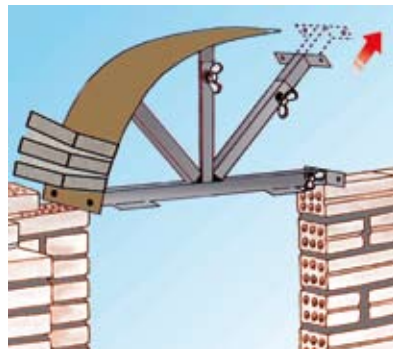
- Nastaviteľnosť 80 – 150 cm
- Bočný profil s dierkami na uchytenie
- Na debnenie schodov do výšky 18 cm



Debniaci oblúk – ľahký

Označenie	Obj. č.	Váha
Debniaci oblúk ľahký	15.1650	13 kg

- znižuje výdavky
- každý oblúk je o pár minút hotový
- jednoduchá obsluha
- takmer všetky oblúčkové formy uskutočniteľné
- 7 nastaviteľných ramien
- pozinkované prevedenie
- vymeniteľné drevené vložky



Ohýbač betónovej ocele

Označenie	Obj. č.	Váha
Ohýbač betón. ocele	14.7010	5,5 kg

- Ideálne na ohýbanie betónovej ocele do hrúbky \varnothing 12 mm
- Ohýbanie bez časovo náročnej a dodatočnej práce
- Nastaviteľný od 10 – 35 cm



Stípic rohových lavíc

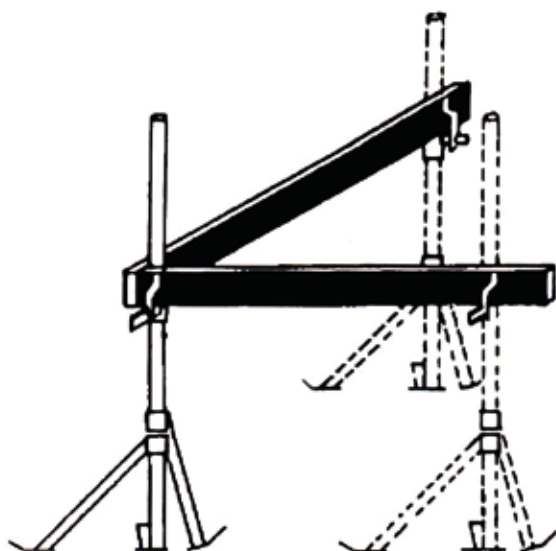
Označenie	Obj. č.	Váha
Stípic 2 m	23.2902	5 kg
Stípic 3 m	23.2902	7,5 kg
Držadlo dosky N	23.2902	0,8 kg
Jednonožka 90 cm	23.2902	2,5 kg
Jednonožka 75 cm	23.2902	2,4 kg
Pripevňovací kolík	23.2902	0,6 kg
Paleta na prepravu (pre 24 kusov)	23.2902	51 kg
Stípic rohových lavíc (komplet 2 m)	23.2902	13 kg
Stípic rohových lavíc (komplet 3 m)	23.2902	15 kg



Kompletný systém rohových lavíc pozostáva:

- 1 ks stípic 2 m alebo 3 m
- 1 ks držadlo dosky
- 1 ks jednonožka 75 cm
- 1 ks jednonožka 90 cm
- 2 pripevňovacie kolíky

- 48 mm rúra s pripevňovacím kolíkom
- 2 pohyblivé jednonožky
- Držadlo dosky na pripevnenie vyrovnávacej latky
- Bezproblémová stavba, rýchla a jednoduchá montáž, vysoká odolnosť
- Pri preprave, skladovaní, prehľadnosť zabezpečuje **PREPRAVNÁ PALETA**

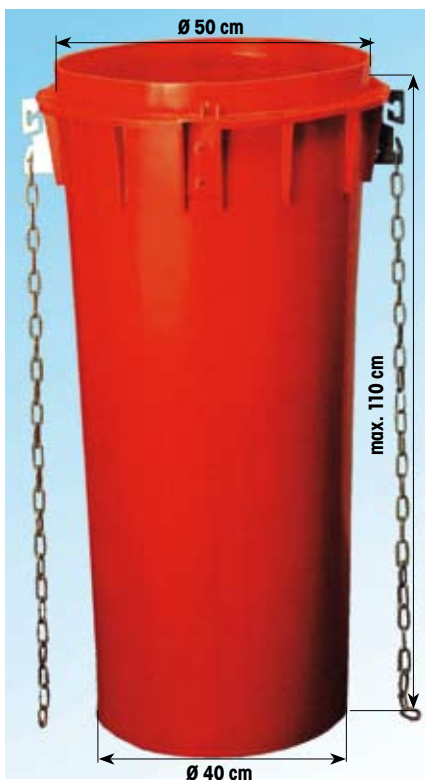


Sklz murárskeho odpadu

- Možno použiť na každom stavenisku, kde sa vyskytuje stavebný odpad, odpad tehál, atď.
- Efektívna práca, znižuje prach na nstavenisku

Sklz

Dĺžka	Priemer	Váha	Obj. č.
110 cm	50/40 cm	11 kg	14.6300



- Rúry sú kónické a tým šetria miesto pri skladovaní a doprave
- Extra silné reťaze s poistkami spoja navzájom jednotlivé prvky



Lieviková časťica

- Lieviková časťica sa vloží do závesného rámu
- Jednoduché plnenie pomocou posuvnej truhlice

Obj. č.	Váha
14.6310	7 kg



Odbočka sklzu

Obj. č.	Váha
14.6305	16 kg



Závesný rám

- Rám je určený k upevneniu na lešenie alebo k zaveseniu na okenné parapety atď.

Obj. č.	Váha
14.6350	17 kg



Ručný naviják

Obj. č.	Váha
14.6320	12 kg

- Sklzy môžu byť na zemi poskladané a vytiahnuté nahor navijákom
- Ručný naviják je jednoducho pomocou nástavca navijáku pripravený na rám parapetu
- Dĺžka lana **30 m**



Vložka proti opotrebovaniu

Obj. č.	14.6335
---------	----------------

- Ideálna pri ostrom a ťažkom odpade
- Výrazne predlžuje životnosť sklzu v oblasti oblúku
- Pozinkovaný oceľový plech



Vodiaci kruh

Obj. č.	14.6330
---------	----------------

- K vedeniu sklzového žľabu stavebného odpadu
- S dvoma 5 m dlhými lanami



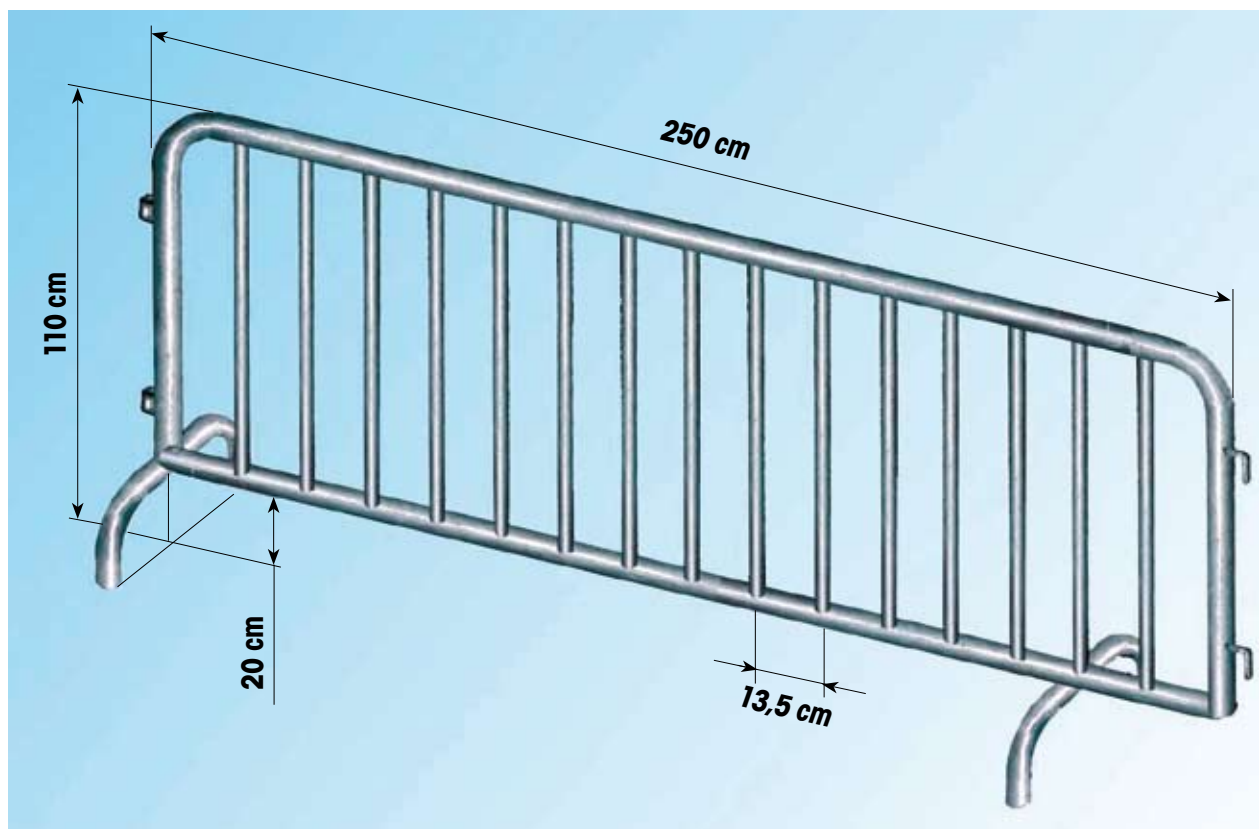
Uzatvárací plot pozinkovaný

Obj. č.	Váha
20.2640	20 kg

**Môže byť
bezstupňovo tvorený
každý uhol**



- Každý uzatvárací plot je použiteľný jednotlivo, taktiež v spojení bez dodatočných dielov
- Vzhľadom k špeciálnemu hákovitému tvaru je neúmyselné vysadenie okoloidúcich vylúčené
- Ideálne riešenie pre cyklistické preteky, koncerty atď.
- Stabilná konštrukcia, žiarovo pozinkovaná



Stavebná ohrada – pozinkovaná

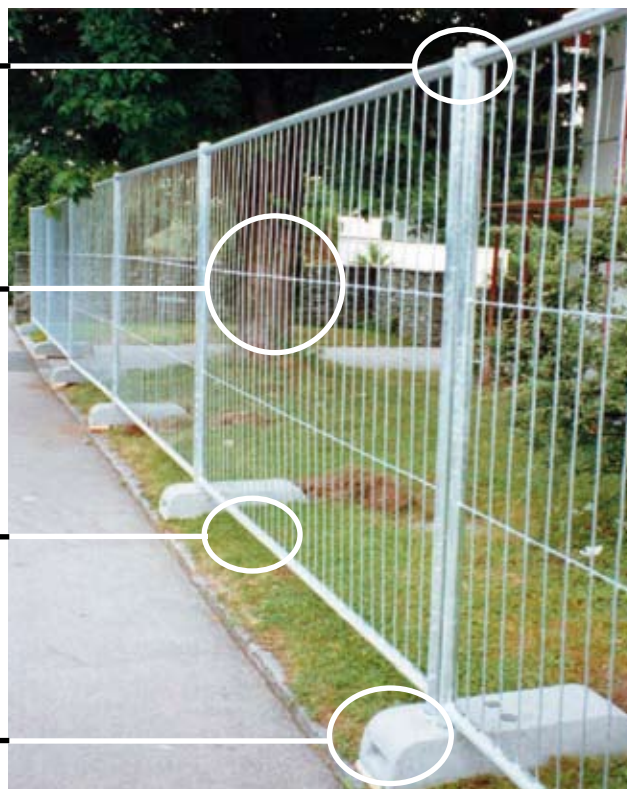
- Pre všetky časovo obmedzené uzávierky – pružné, rýchle a jednoduché
- Rýchla a hospodárna inštalácia a odstraňovanie prvkov
- Individuálne použitie je zaručené vzhľadom k celej škále príslušenstva, ako napr. vrátové prvky
- Stavebný plot a betónová päťka môže byť namontovaná jedinou osobou

Vzhľadom k závesom na hornej hrane je ihneď vytvorené s inštaláciou stabilné spojenie

Mreža je zmysluplná kombinácia malej hmotnosti a maximálnej stability

Zváraná trubka na hornej a dolnej strane plotového prvku vytvára stabilný rámec odolnosti voči vysokým zaťaženiám

Prenosná betónová päťka s pohodlnými miestami pre držanie je vzhľadom k niekoľkým stavebným otvorom kedykoľvek a kdekoľvek bezpečne použiteľná



Označenie	D x V	Váha	Obj. č.
Ohrada	3,5 x 2,0 m	25 kg	20.2600
Vráta	1,2 x 2,0 m	12 kg	20.2610

Paleta stavebných ohrád

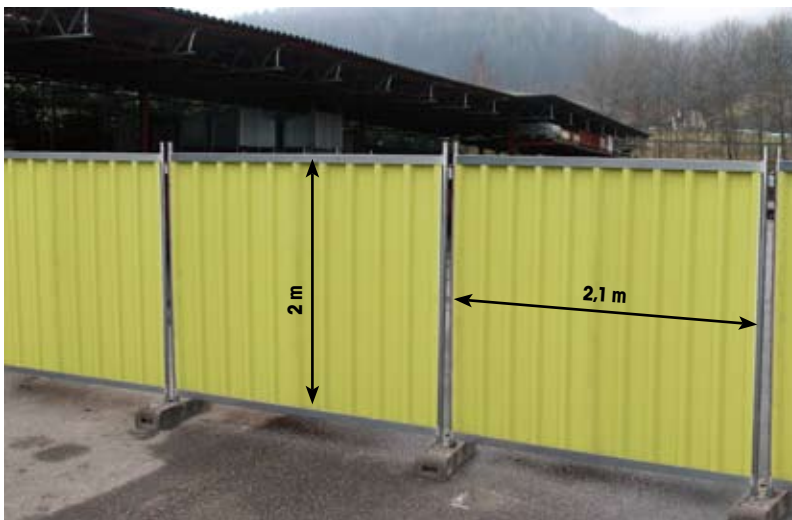
Obj. č.	20.2627	Šírka	120 cm
Dĺžka	350 cm	Váha	122 kg

- Ľahká doprava ľubovoľného množstva stavebných plotov bez obtiažneho zväzovania balíkov
- **Pre 30 kusov ohrád o dĺžke 3,5 m**



Stavebná ohrada – plná

- Ohrada pre vaše stavenisko alebo pozemok
- Prelieza sa ľahšie než obyčajný stavebný plot
- Ochrana okoloidúcich pred prachom a poletujúcimi dielmi
- Môžu sa použiť oporné vzpery k dodatočnej bezpečnosti



Stabilný pozinkovaný rám a lichobežníkový plech pre dlhšiu životnosť



Integrované závesné háky pre stabilnú inštaláciu prvkov

Označenie	D x V	Váha	Obj. č.
Ohrada	2,1 x 2,0 m	39 kg	20.26...
Oporná vzpera		xx kg	20.26...

Betónová päťka

- so 4 otvormi pre rôzne možnosti použitia
- ťažké prevedenie pre extra stabilný stav

Obj. č.	20.2620
Veľkosť	70 x 20 cm
Váha	43 kg



Zemná kotva

- Zemnú kotvu zatlačíte jednoducho do zeme a zasuniete plot
- Čisté a bezpečné riešenie ak nie je miesto pre betónové päťky atď.



Obj. č.	20.2645
Veľkosť	50 cm
Váha	3 kg

Dielec na otáčanie vrát

Obj. č.	20.2658
Váha	1,3 kg



- výhodný pri použití vratového prvku pri vjazde atď.

Spojovací dielec

Obj. č.	20.2655
Váha	0,5 kg

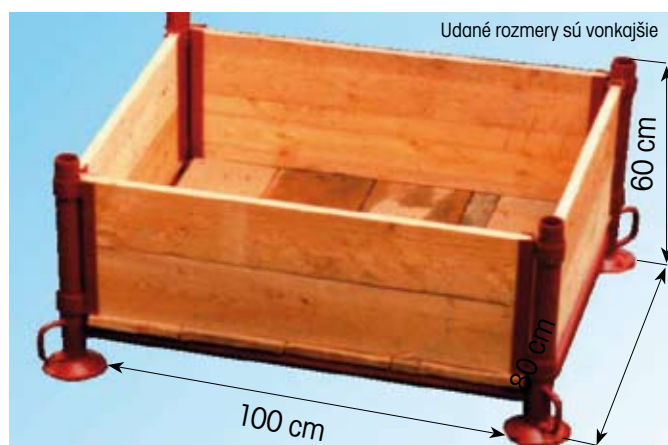


- K dodatočnému stuženiu a zaisteniu proti vzájomnému vytiahnutiu prvkov

Skladový box

Obj. č.	Váha
17.1712	63 kg

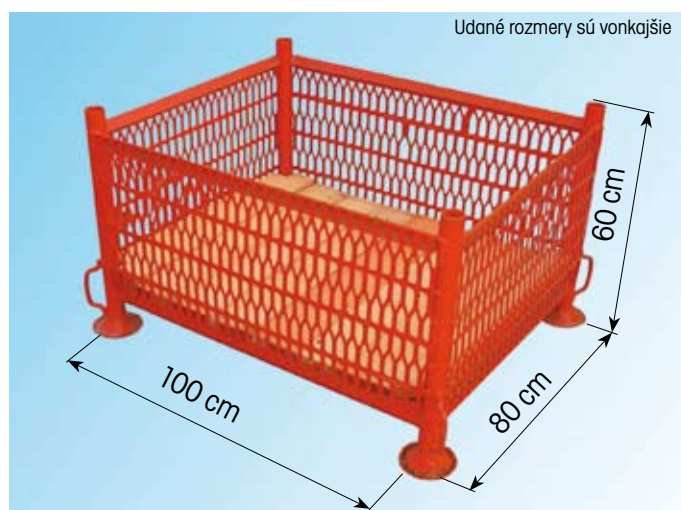
- Podstavec z trubiek 48 mm
- Dno a postranné steny z dreva
- Postranné steny je možné jednotlivito odstrániť
- Lakované alebo žiarovo pozinkované



Mriežkový box

Obj. č.	Váha
17.1716	54 kg

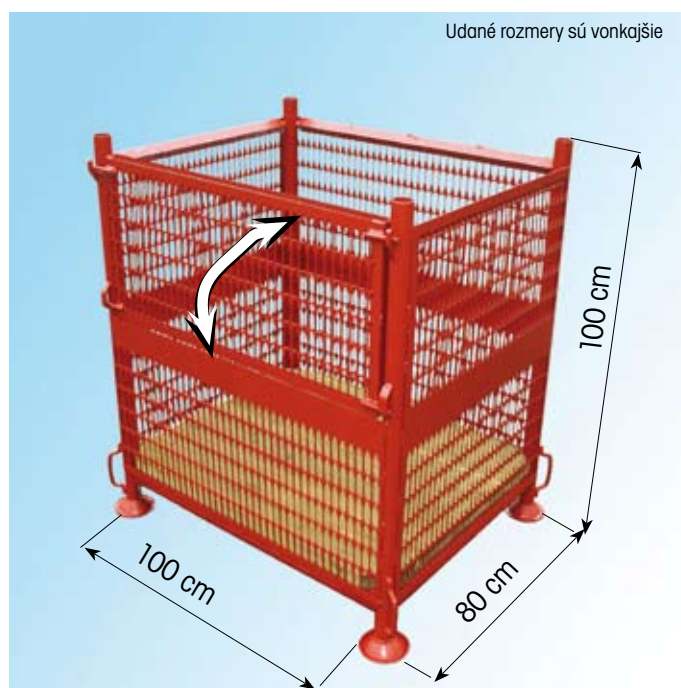
- Podstavec z trubiek 48 mm
- Vzdialenosť očiek mriežky max. 50 mm
- Dno z dreva
- Lakované alebo žiarovo pozinkované



Mriežkový box s klapkou

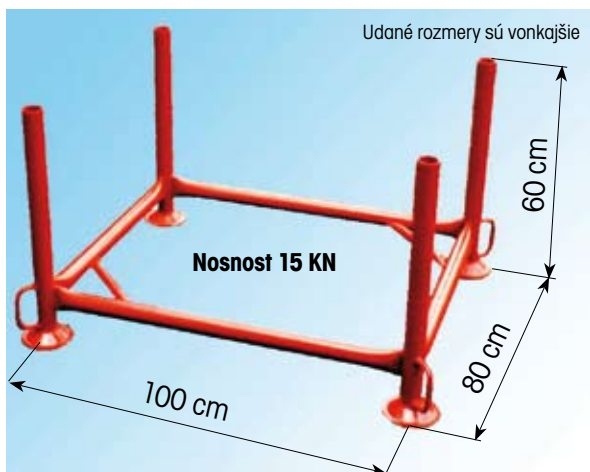
- Podstavec z trubiek 48 mm
- Vzdialenosť očiek mriežky max. 50 mm
- Dno z dreva
- Sklopná stena na jednej strane, čím sa dá jednoducho vyprázdiť

Obj. č.	Váha
17.1718	68 kg



Skladný podstavec

- Skladný podstavec z ocelevej trubky 48 mm
- Výška podloženia základu 12 cm
- Lakované alebo žiarovo pozinkované

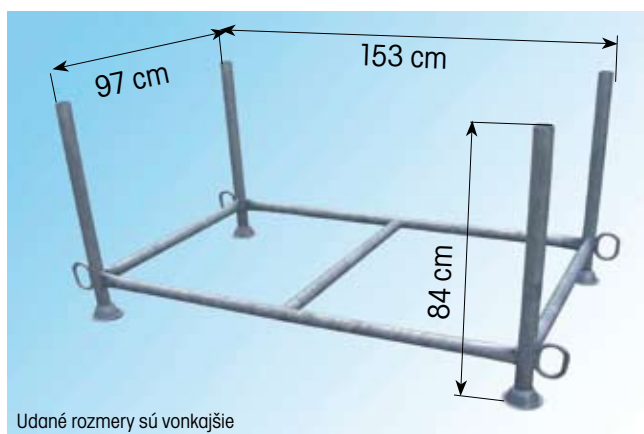


Vyrábame každý rozmer

Obj. č.	Váha
17.1710	24 kg

Ukladací podstavec Euro

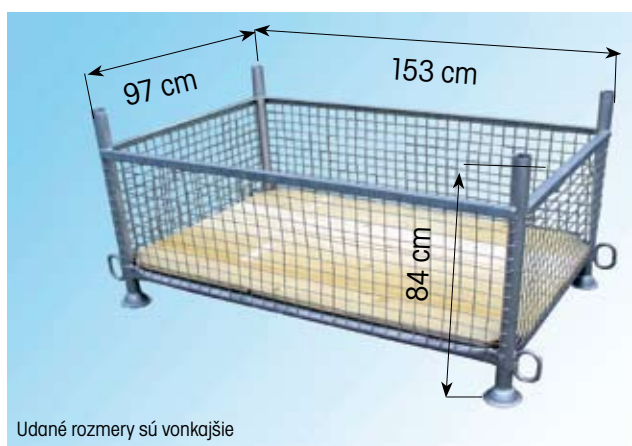
- Dodatočná stredná vzpera dbá o maximálnu stabilitu a trvanlivosť
- Kompletne z ocelevej trubky 48 mm
- Lakované alebo žiarovo pozinkované



Obj. č.	Váha
17.1720	28 kg

Ukladací box Euro

- Mriežka s okami 50 x 50 x 4 mm, skladný podstavec z oceleových trubiek 48 mm
- Stabilné dno z dreva, ktoré môže byť vymenené v prípade poškodenia
- Horný okraj je zosilnený uhlovým profilom
- Štyri silné oká, na zdvihnutie so žeriavom
- Lakované alebo žiarovo pozinkované kotvy



Obj. č.	Váha
17.1722	58 kg

Nožnicová mriežka

Obj. č. **20.2710**

- drevo červeno-bielo lakované
- S dvoma nohami z ocele
- Dĺžka 6 m



Klapkový stojan

Obj. č. **20.2715**

- šírka: 60 cm
- výška: 100 cm
- drevo 4 x 4 cm
- červeno-bielo lakované



Uzavieracia latka

Obj. č. **20.2725**

- dĺžka: 4 m
- hrúbka: 20 cm
- šírka: 10 cm
- šírka: 10 cm
- šírka: 10 cm



Stojan na dopravnú značku

Označenie **Obj. č.**
Stojan na dopr. značku 20.0050

- váha: 10 kg
- skladačí



Označenie **Obj. č.**
Držadlo tabule 20.0055

- váha: 0,4 kg
- stabilná rúrová konštrukcia
- dokonalý stojan pre dopravnú značku

Uzavieracia stuha

Obj. č. **20.2729**

- dĺžka: 200 m
- šírka: 70 mm
- farba červeno-biela



Latkový kolík s 2 držadlami

Obj. č. **20.0155**

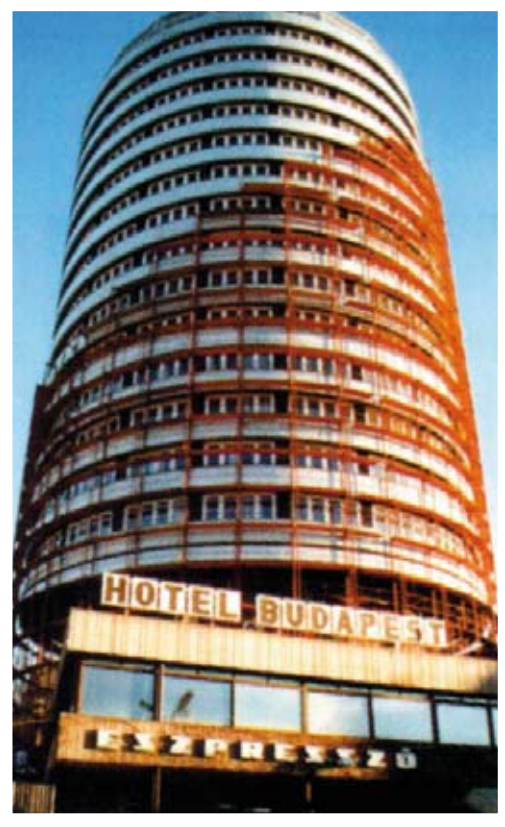
- váha: 4,5 kg
- vyhotovená betónová oceľ 20 mm
- s dvoma zvarnými držadlami na dosku



Referencie



Referencie



Referencie



graf

